

ORP SERIES

Natural texture of wood.

 TAKANO MOKKOU



■商品ページはこちら>>



ORP SERIES

オープン シリーズ



ORP W140-180 WALNUT ¥208,000



ORP W160-200 WHITE OAK ¥178,000

ORP PRICE & SIZE

オーブ 価格 & サイズ

■W140-180 才数 8.3
W140~180×D85×H71cm

・WHITE OAK
¥168,000(税別¥152,727)

・WALNUT
¥208,000(税別¥189,091)

■W160-200 才数 9.2
W160~200×D85×H71cm

・WHITE OAK
¥178,000(税別¥161,818)

・WALNUT
¥218,000(税別¥198,182)

W140~180 伸長前



W160~200 伸長前

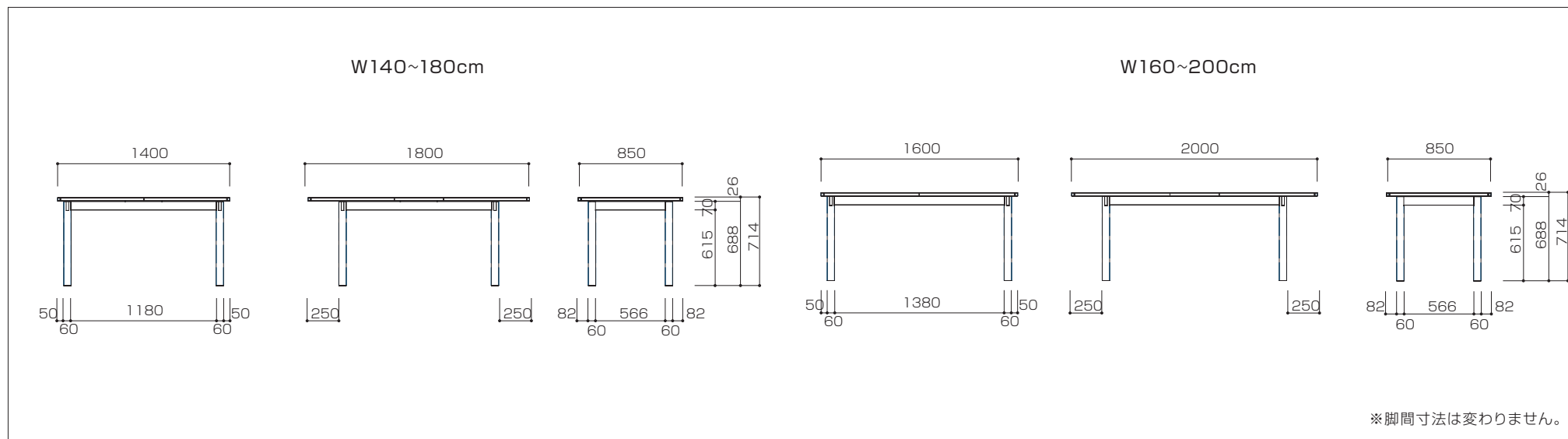


W140~180 伸長後



W160~200 伸長後

単位:mm



【主要素材】 天板:ホワイトオーク/ウォルナット突板 脚:天板四隅:ホワイトオーク/ウォルナット無垢材 レール:スチール

【塗装】 特殊ウレタン(セラウッド)塗装

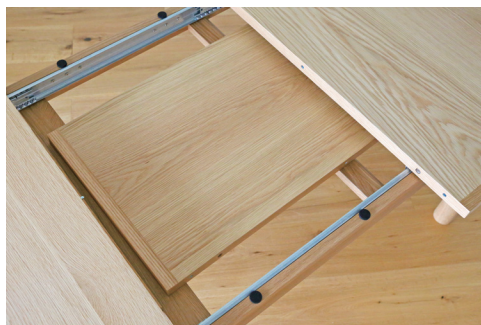
高野木工の家具は全ての材料においてホルムアルデヒド放散量が最も低いF☆☆☆☆を使用しています。

■商品ページはこちら>>



PRODUCT DETAILS

商品詳細



■中央伸長タイプ

伸長式のダイニングテーブルは、天板を広げられる便利な家具。エクステンションテーブルとも呼ばれ、普段は場所を取らず必要に応じてテーブルを大きくできるのが特徴です。オーブは天板をスライドさせて中天板をはめ込む「中央伸長タイプ」のダイニングテーブルです。



■上質感のある天板

天板には天然木突板、縁には無垢材を使用しています。開閉部分の接合部分が目立ちにくいよう、縦の木目を使用し美しく仕上げています。四隅は20Rの丸みのあるデザインです。また、塗装には高い耐候・汚染・耐久性を実現する羽衣塗装仕上げ。強度面だけではなく質感と美観を最大限に活かし長くお使い頂けます。



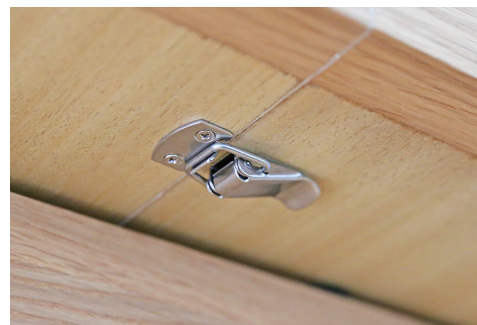
■美しさと強度を保つ留め加工

シンプルながら品のある佇まいで、あらゆるインテリアにもなじむオーブダイニングテーブル。伸長式でも上質感のあるインテリアがお好みの方におすすめです。天板の四隅は、木材を直角で組み合わせて美しさと強度を保つ「留め加工」を施し、天板の木口部分に無垢材を張り巡らせています。



■丸みのあるデザインでお子さまにも安心

家族で過ごすダイニングに取り入れる家具は、安全性も重要なポイントに。20Rの丸みのあるダイニングテーブルの四隅や、安定感のある円柱の脚、いたるところにやわらかい印象のデザインを採用。体に触れやすい箇所は、手触りの良い優しい形状に仕上げられています。



■1人でも伸長しやすいフックタイプ

天板裏には両サイドにストッパーを装備しています。ガタツキやグラつきを防ぐため、ストッパーを掛けてご使用下さい。天板裏のレールには頑丈で軽いスチールを使用。スムーズな開閉で、1人でも伸長しやすく便利にお使いいただけます。



■「伸長式テーブル」で空間を有効活用

伸長式ダイニングテーブルは来客が頻繁にあるご家庭や、趣味・勉強などをする時には広い天板がよいというご家庭にぴったり。また今は二人暮らしでも、将来は家族が増える予定というご家庭にもおすすめです。生活スタイルが変わっても家族に寄り添えるので長く使い続けることができます。

SHOP LIST

高野木工 本社工場・営業本部
〒833-0044
福岡県筑後市大字富久911
TEL 0942-53-7813
MAIL office@takanomokkou.co.jp

本社 直営店
〒833-0044
福岡県筑後市大字富久911
TEL 0120-655-399
MAIL info@takanomokkou.co.jp

青山 直営店
〒107-0062
東京都港区南青山6-13-9
アニス南青山ビル2F-B
TEL 03-6427-1242
MAIL tokyosr@takanomokkou.co.jp

福岡 直営店
〒810-8639
福岡県福岡市中央区地行浜2-2-1
MARK IS 福岡ももち2階226区画
TEL 092-834-2905
MAIL fukuokasr@takanomokkou.co.jp

■商品ページはこちら>>

